

CHEMINEE D'ANGLE

Les cheminées pour angle ont été spécialement étudiées pour des emplacements restreints ou l'installation d'une cheminée de face ou centrale est impossible.

Si le conduit de fumée débouche dans le coin d'une pièce à vivre une cheminée classique devra être modifiée avec une déviation importante du conduit de fumée qui changerait son aspect et son design sera complètement modifié.

Actuellement les cheminées d'angle utilisent très peu de place tout et sont de vraies cheminées avec de puissants rendements et performances extraordinaires en terme de chaleur. Les foyers ont été conçues de telle façon qu'ils puissent contenir des bûches de bois d'un mètre de longueur et peuvent chauffer une habitation complète.

Enfin une nouvelle collection de cheminées pour angle est à votre disposition, avec des cheminées d'angle suspendues ou sur pied qui bénéficient d'une magnifique vision panoramique du feu et des flammes et vous ferez profiter d'un confort et d'une ambiance inégalable.

Nous vous proposons également des inserts d'angle de différentes dimensions afin de pouvoir les adapter en fonction de votre espace disponible.

Enfin les cheminées d'angle avec leurs puissantes performances sont assujetties au crédit d'impôt et permettent de réduire considérablement leur prix d'achat.

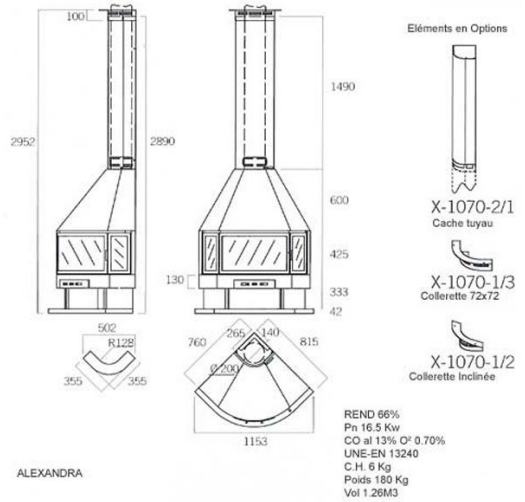
Notre bureau d'études se tient à votre disposition afin de finaliser, concevoir et concrétiser votre projet avec la possibilité de vous délivrer un devis gratuit sous 48 heures maximum.

Il est des achats que l'on ne regrette pas !

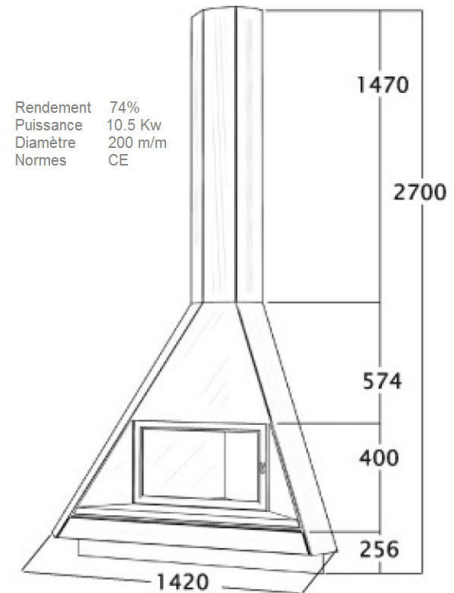
Pour un devis gratuit veuillez cliquer sur le lien ci-dessous :

www.edc-ad.com

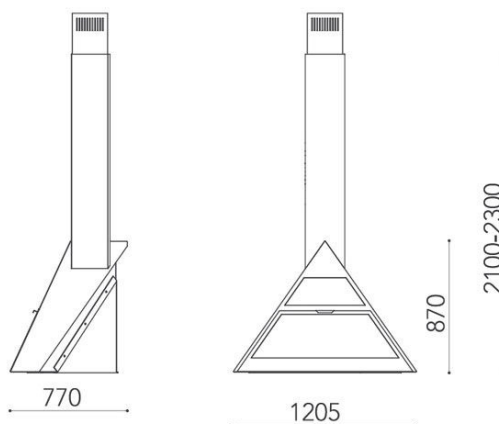
CHEMINEE ANGLE ALEXANDRA



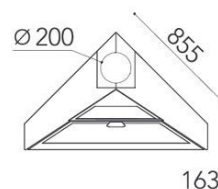
CHEMINEE ANGLE CH 89



**CHEMINEE ANGLE
ADMETO RINCON SUSPENDUE**



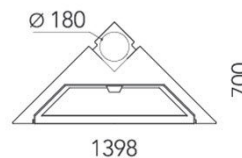
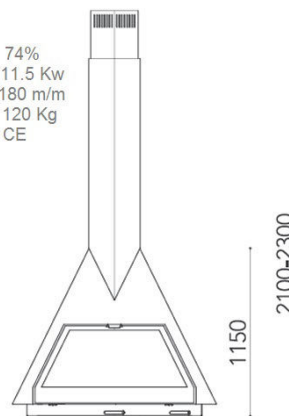
Rendement 71%
 Puissance 12 Kw
 Diamètre 200 m/m
 Poids 130 Kg
 Normes CE



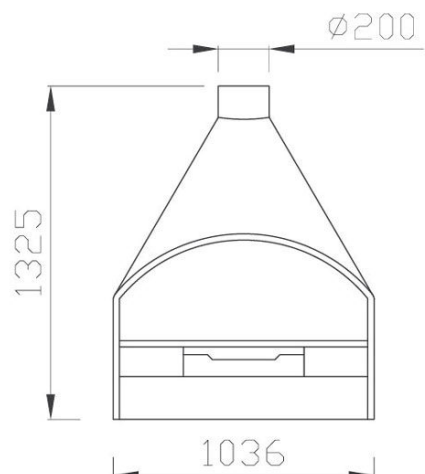
CHEMINEE ANGLE ADMETO RINCON



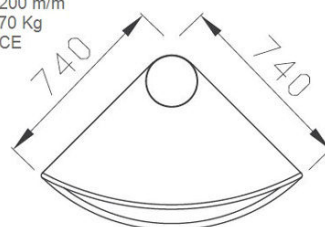
Rendement 74%
 Puissance 11.5 Kw
 Diamètre 180 m/m
 Poids 120 Kg
 Normes CE



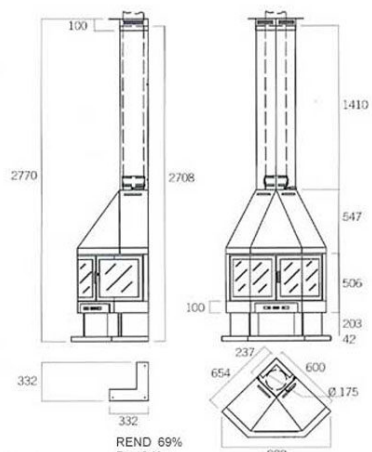
CHEMINEE ANGLE SANTIAGO RINCON



Rendement 50%
 Puissance 8 Kw
 Diamètre 200 m/m
 Poids 70 Kg
 Normes CE



CHEMINEE ANGLE ELBIA



ELBIA
 REND 69%
 Pn 12 Kw
 CO al 13% O² 0.37%
 C.H. 3.85 Kg
 UNE-EN 13240
 Poids 185 Kg
 Vol 0.77 M3

Eléments en Options



X-1030-2/1
 Cache tuyau



X-1030-1/3
 Colerette 72x72

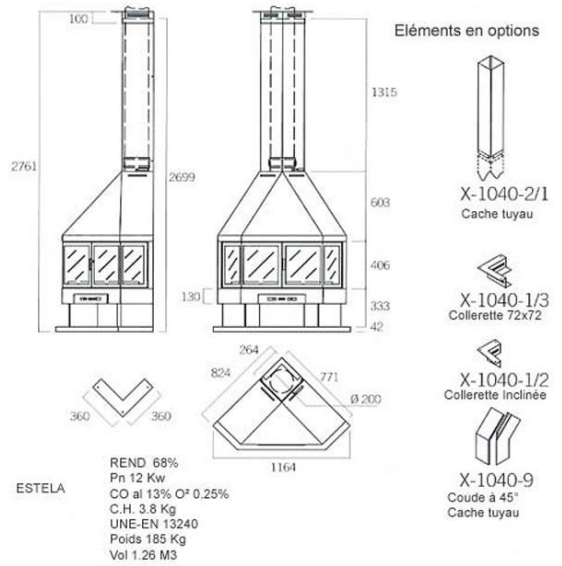


X-1030-1/2
 Colerette inclinée

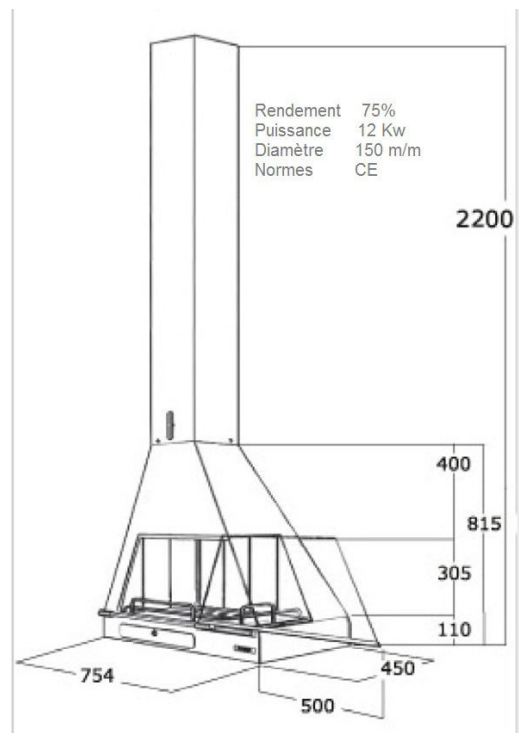


X-1030-9
 Coude à 45°
 Cache tuyau

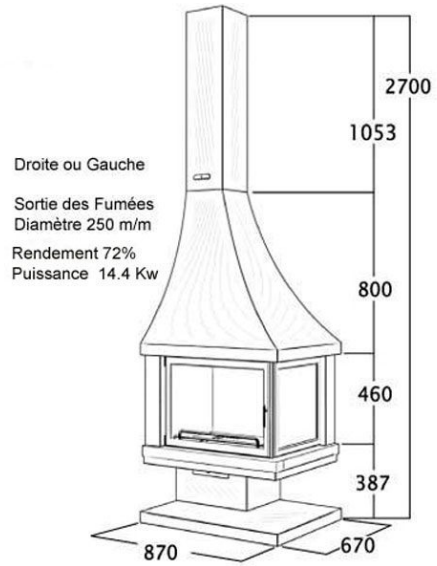
CHEMINEE ANGLE ESTELA



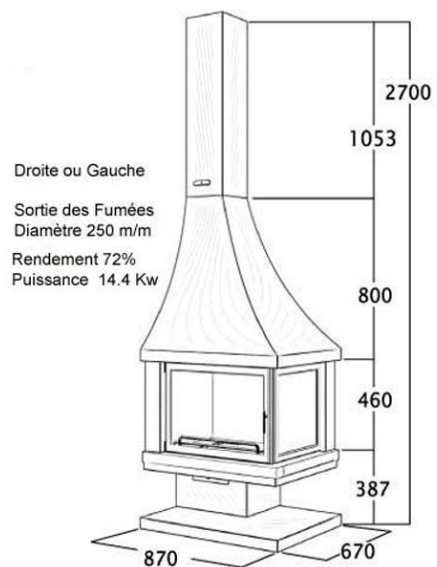
CHEMINEE ANGLE CH 05 RPC



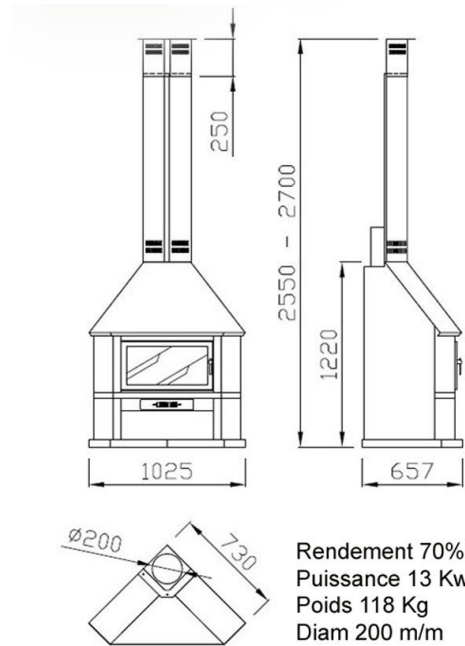
CHEMINEE ANGLE CH 83 FOYER FERME



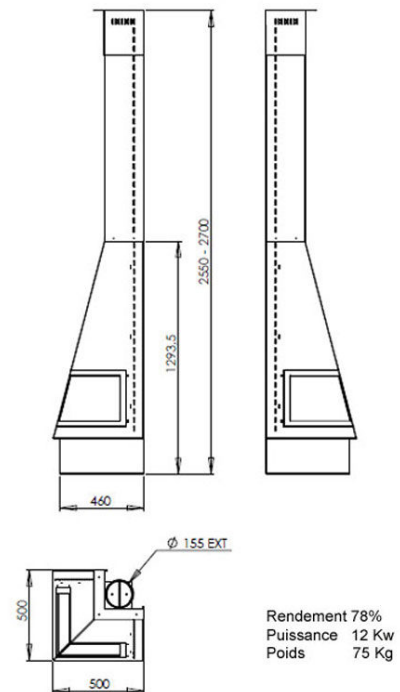
CHEMINEE ANGLE CH 83 FOYER OUVERT



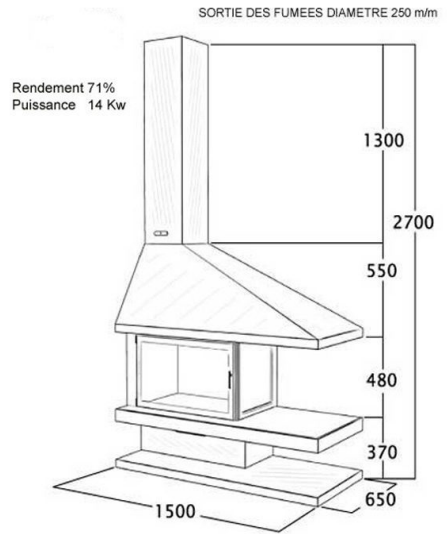
CHEMINEE ANGLE PORTO RINCON



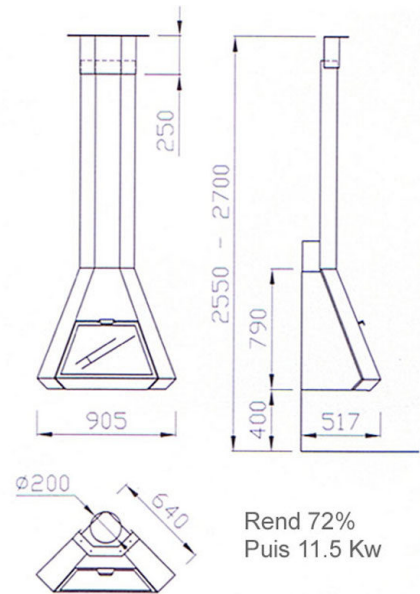
CHEMINEE ANGLE Cerdanya RINCON



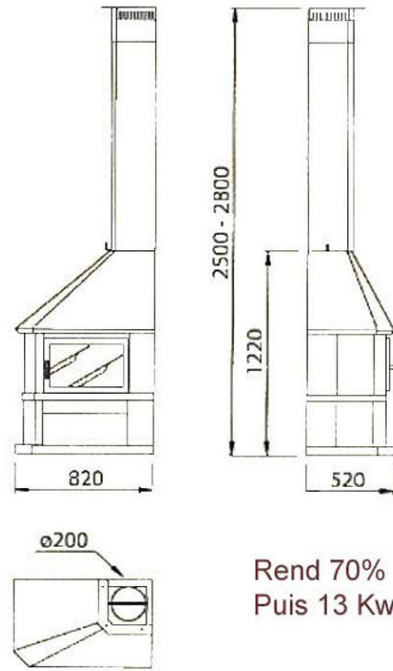
CHEMINEE ANGLE CH 80



CHEMINEE ANGLE ARION

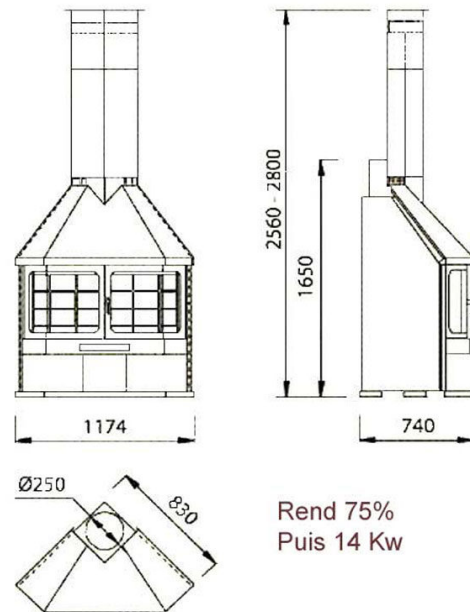


CHEMINEE ANGLE PORTO



Rend 70%
Puis 13 Kw

CHEMINEE ANGLE CLOE

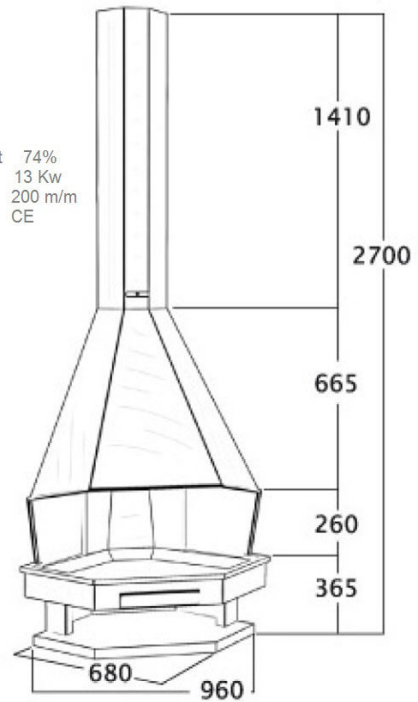


Rend 75%
Puis 14 Kw

CHEMINEE ANGLE CH 04



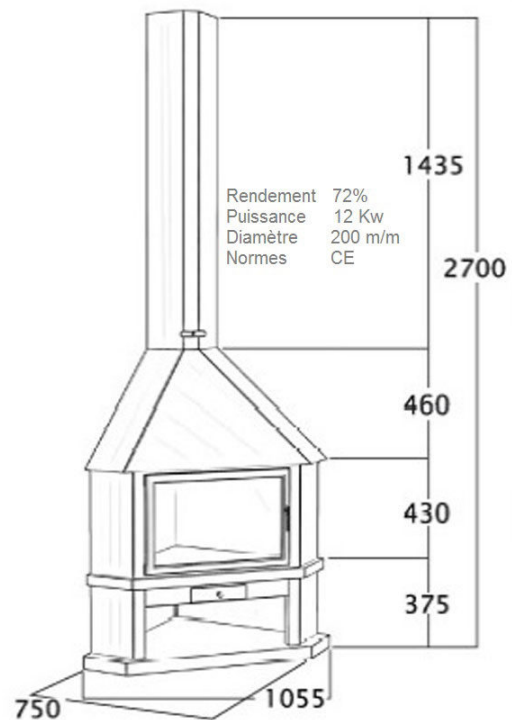
Rendement 74%
Puissance 13 Kw
Diamètre 200 m/m
Normes CE



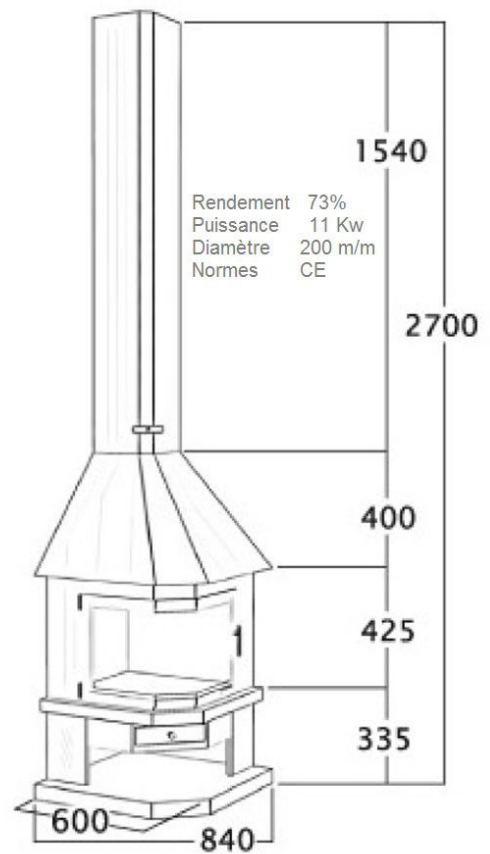
CHEMINEE ANGLE CH 52



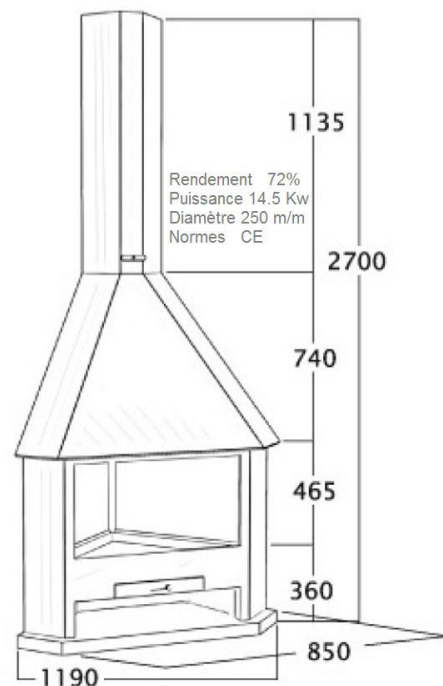
Rendement 72%
Puissance 12 Kw
Diamètre 200 m/m
Normes CE



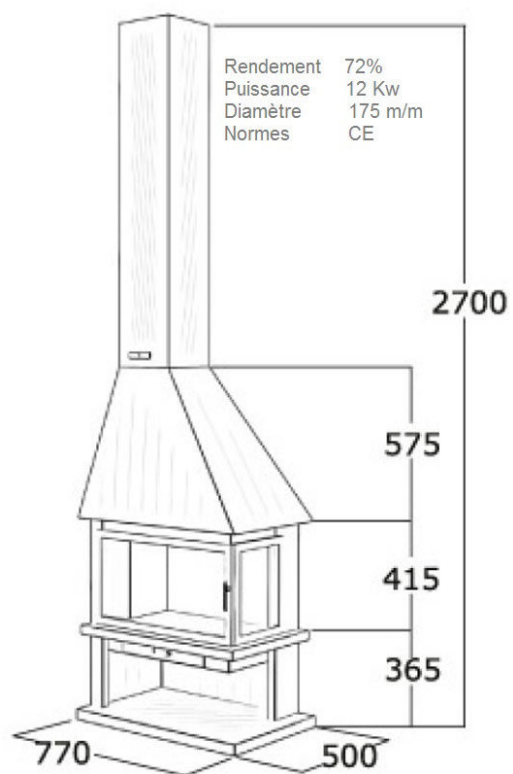
CHEMINEE FACE CH 01



CHEMINEE ANGLE CH 03



CHEMINEE ANGLE CH 57



CHEMINEE ANGLE CH 95 R

